

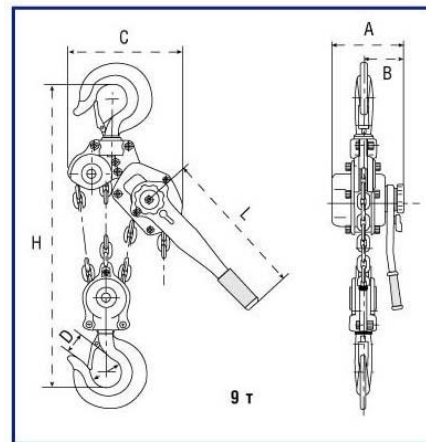
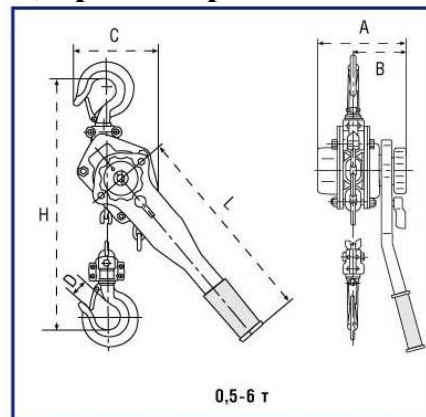


8(495) 504-89-51

WWW.OCALIFT.RU

Тали ручные рычажные марки HLB

- Компактный дизайн и высокая надежность сделали эту модель одну из самых популярных в мире;
- Использование игольчатого подшипника увеличило срок службы тали;
- Соответствует Европейскому стандарту безопасности;
- Таль применима во всех областях производства, строительства и в быту;
- Практически не имеет ограничений, проста в работе и обслуживании.



Модель		HLB50A	HLB75A	HLB150A	HLB300A	HLB600A	HLB900A
Грузоподъемность	т	0.5	0.75	1.5	3	6	9
Стандартная высота подъема	м	3-12	3-12	3-12	3-12	3-12	3-12
Нагрузка при испытании производителем	кН	6.25	11	22.5	37.5	75	112.5
Кол-во ветвей цепи		1	1	1	1	2	3
Диаметр грузовой цепи	мм	5	6	8	10	10	10
Размеры, мм	A	116	145	175	203	203	203
	B	86	86	100	118	118	118
	C	115	122	130	150	205	316
	D	30	37	45	50	64	85
	H (min)	306	320	380	480	620	700
	L	280	280	410	410	410	410
Масса	кг	5	7.5	11.5	21	31.5	47