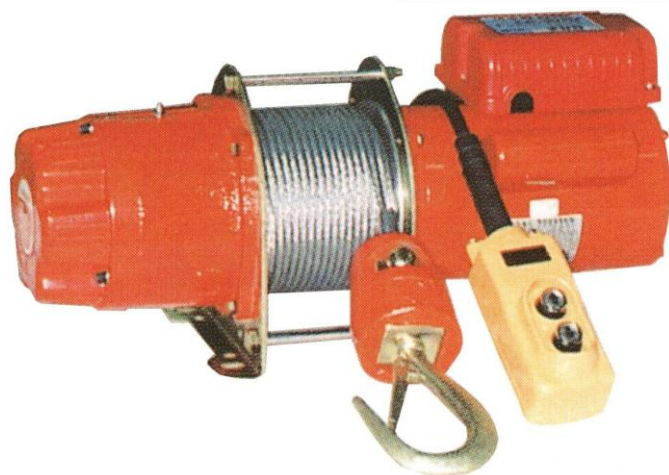
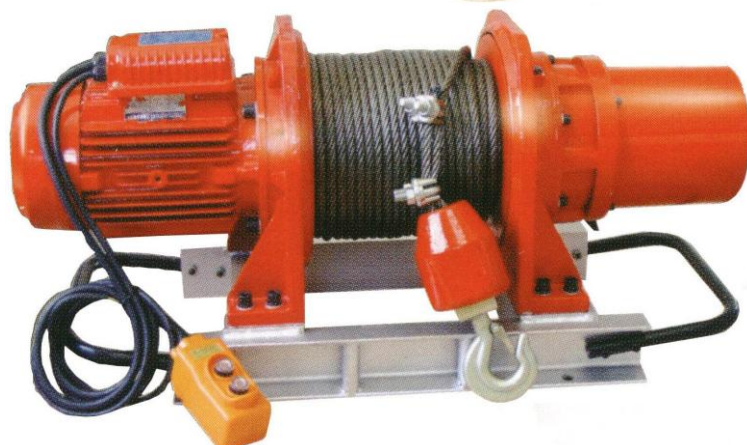


ПАСПОРТ  
РУКОВОДСТВО ПО ЭКСПЛУАТАЦИИ  
ЭЛЕКТРИЧЕСКИХ ЛЕБЕДОК СЕРИИ **KDJ**



KDJ-200E  
KDJ-250E  
KDJ-300E  
KDJ-300E1



KDJ-500E1  
KDJ-750E1  
KDJ-1000E1  
KDJ-2200E1  
KDJ-3200E1

## 1. Назначение лебедки

1.1 Лебедка предназначена для подъема и/или перемещения грузов на строительных площадках, производстве, на предприятиях служб сервиса и в быту.

## 2. Общие положения

Настоящая лебедка отвечает промышленным стандартам ЕС и готова к работе. Предприятие – изготовитель аттестовано и сертифицировано по ISO9001.

Комплект поставки:

- Лебедка в сборе.....1 шт.
- Крюковая подвеска.....1 шт.
- Кабель питания.....1 шт.
- Кабель управления с пультом.....1 шт.
- Канат стальной (см. спецификацию)..... м.
- Ключ специальный для лебедок с г/п свыше 500 кг.....2 шт.
- Паспорт и руководство по эксплуатации.....1 шт.

## 3. Общие меры безопасности.

Следуйте положениям данного руководства.

Используйте лебедку только по назначению.

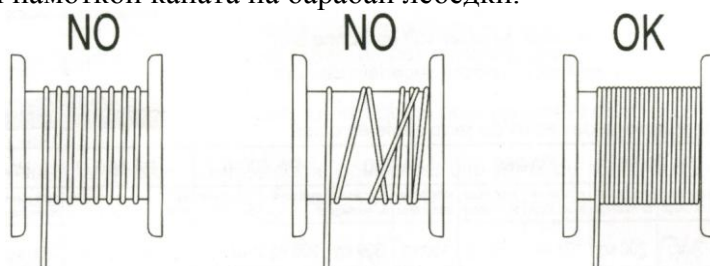
Всегда проверяйте вес поднимаемого груза, он не должен превышать грузоподъемности лебедки.

**Питание лебедки должно быть ЗАЗЕМЛЕНО, НЕ ИСПОЛЬЗУЙТЕ УДЛИНИТЕЛИ!**

Не используйте электрические кабели с поврежденной изоляцией и не используйте при подключении скрутку.

Периодически проверяйте состояние каната. Не допускаются порванные проволоки в прядях каната и скрутки.

Следите за правильной намоткой каната на барабан лебедки.



Не допускается эксплуатация лебедки во взрыво- и –пожароопасных средах.

Не допускается воздействия на лебедку паров кислот или щелочей.

**Не допускается эксплуатация лебедки в помещениях с повышенной запыленностью без средств вентиляции.**

Рабочий диапазон температур от -20 до +40 град. С.

**ВНИМАНИЕ! ЛЕБЕДКА НЕ ПРЕДНАЗНАЧЕНА ДЛЯ ПОДЪЕМА И/ИЛИ ПЕРЕМЕЩЕНИЯ ЛЮДЕЙ.**

Перед подготовкой лебедки к работе распакуйте ее и выдержите в сухом помещении при комнатной температуре в течении 24 часов, но не менее 12 часов.

Не допускается попадание на лебедку воды. При эксплуатации лебедки на открытом воздухе уровень влажности не должен превышать 90%.

Не допускается попадание на лебедку любых растворителей и химически активных элементов.

Не допускается использование лебедки рядом с источниками высоких температур (расплавленные металл, стекло и т.д.).

**Во время эксплуатации следите за температурой двигателя. Не допускайте его перегрева.**

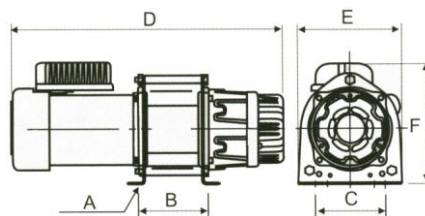
**Держите лебедку в чистоте. Помните, что грязь мешает равномерному охлаждению двигателя.**

Перед началом работы проверяйте работоспособность лебедки без груза.

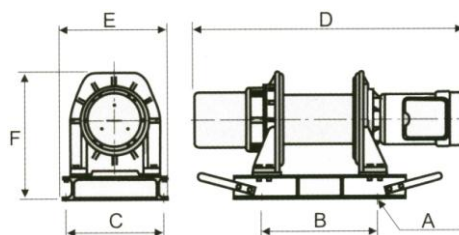
Помните, за безопасную установку и эксплуатацию отвечает ПОТРЕБИТЕЛЬ.

Не допускайте к эксплуатации лебедки не квалифицированный персонал.

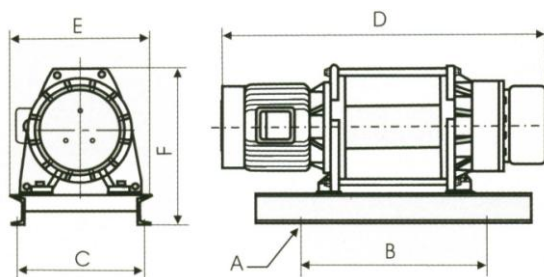
#### 4. Технические характеристики



Модель	Тяговое усилие, кг	Скорость намотки, м/мин	Мощность двигателя, кВт	Напряжение питания, В	Длина/диаметр каната, мм.	Вес, кг	Режим работы ISO
KDJ-200E	200	10-15	0,8	220	30/6,0	36	5M
KDJ-250E	250		1,0		30/6,0	40	
KDJ-300E	300		1,5		30/7,0	49	
KDJ-300E1	300		1,5	380	30/7,0	48	



KDJ-500E1	500	12-18	3,0	380	60/9,0	136	5M
KDJ-750E1	750		4,0		60/9,0	149	
KDJ-1000E1	1000		5,5		60/11,0	156	



KDJ-2200E1	2200	7/12,5	7,5	380	100/16,0	450	5M
KDJ-3200E1	3200		10,0		100/18,0	500	

#### 4.2 Габаритные размеры

Модель	Размеры, мм					
	A	B	C	D	E	F
KDJ-200E	4x10,5	142	142	510	210	246
KDJ-250E	4x10,5	142	142	525	210	246
KDJ-300E	4x10,5	172	142	540	210	246
KDJ-300E1	4x10,5	172	142	548	210	246
KDJ-500E1	4x16,0	400	330	922	372	430
KDJ-750E1	4x15,0	400	330	935	372	430
KDJ-1000E1	4x15,0	400	330	935	372	430
KDJ-2200E1	4x22,0	600	499	1160	565	658
KDJ-3200E1	8x30,0	847	680	1431	740	860

4.3 Допускается изменение канатоемкости в 2 раза с учетом изменения режима работы на более легкий.

#### 5. Конструктивные особенности

Лебедки собраны по схеме «Двигатель + Барабан-редуктор». Это наиболее прогрессивная схема, которая обеспечивает высокую производительность при малых энергозатратах.

Барабан-редуктор собран на основе планетарной зубчатой передачи, изготовленной из высокоуглеродистой стали, прошедшей термическую обработку в чугунном корпусе. Барабан изготовлен из углеродистой или из нержавеющей стали и имеет высокую износостойкость. Привод

барaban-редуктора осуществляется от двигателя с помощью вала через соединительную муфту, что обеспечивает плавность хода под нагрузкой.

Электродвигатель лебедки оснащен встроенным тормозом, который срабатывает при прекращении подачи напряжения на обмотки двигателя.

**ВНИМАНИЕ!** Не пытайтесь провернуть вал двигателя вручную – это грозит выходом из строя тормоза.

Тормоз не предназначен для удержания груза на высоте. Если необходимо груз удержать – зажмите или закрепите канат так, чтобы снять все нагрузки с лебедки.

#### 6. Порядок подготовки лебедки к работе.

Определите место установки и подключения лебедки. Это должна быть ровная площадка.

Установите анкерные болты по размерам крепежных отверстий лебедки.

Убедитесь, что крепления выдержат лебедку при полной нагрузке.

Установите и закрепите лебедку.

**Подключите лебедку к сети питания, используя данные таблицы подбора сечений кабелей.**

**Это особенно важно при подключении в сеть напряжением 220 В.**

Таблица подбора сечения кабелей:

Однофазный 230 В пер.тока	0,8 кВт	1,0 кВт	1,5 кВт			
Сечение провода (мм <sup>2</sup> )	4	4	6	—	—	—
Трехфазный 380 пер.тока	—	—	1,5 кВт	3,0 кВт	4,0 кВт	5,5 кВт
Сечение провода (мм <sup>2</sup> )	—	—	2,5	2,5	4	4

**ВНИМАНИЕ!** Сечения кабеля даны из расчета длины равной 50 м. При длине свыше 50 м. сечение кабеля необходимо увеличить.

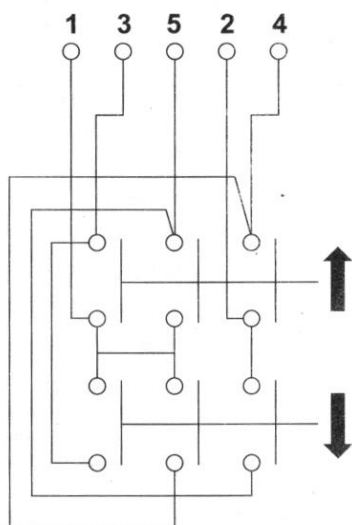
**Убедитесь, что сеть питания имеет заземление. Не работайте с незаземленной лебедкой.**

Кабель управления не должен превышать длину 3 метра.

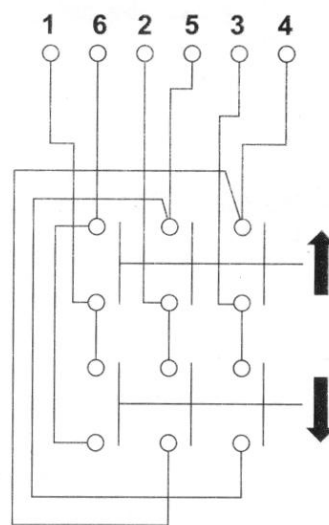
#### 7. Электрические схемы

Электрическая схема пульта управления

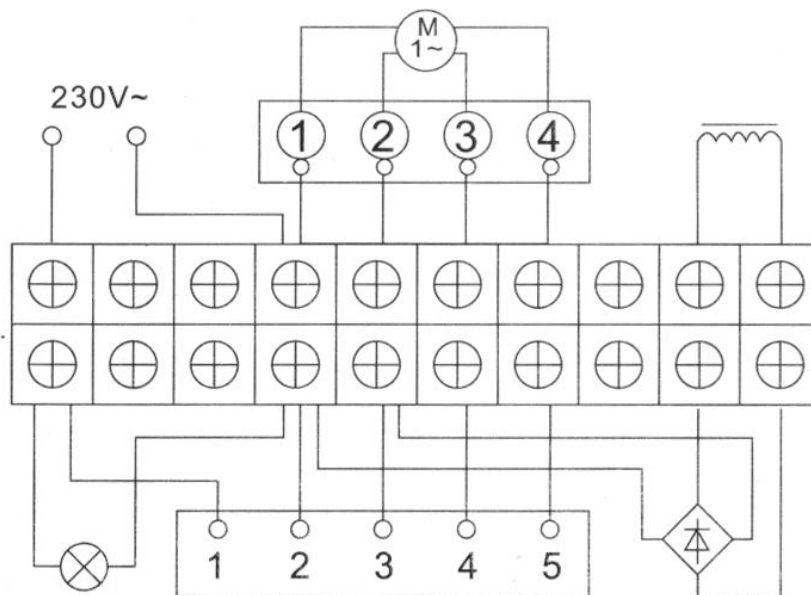
Пульт управления с питанием 220 В.



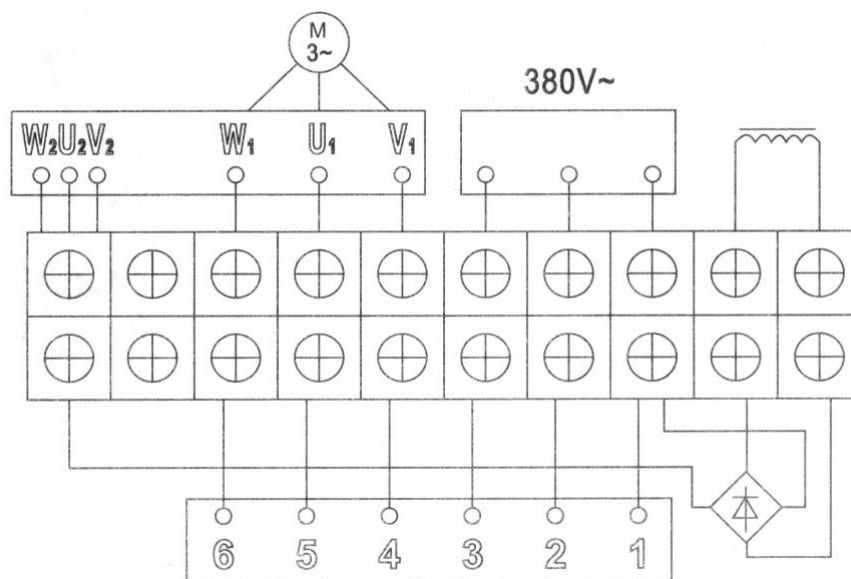
Пульт управления с питанием 380 В.



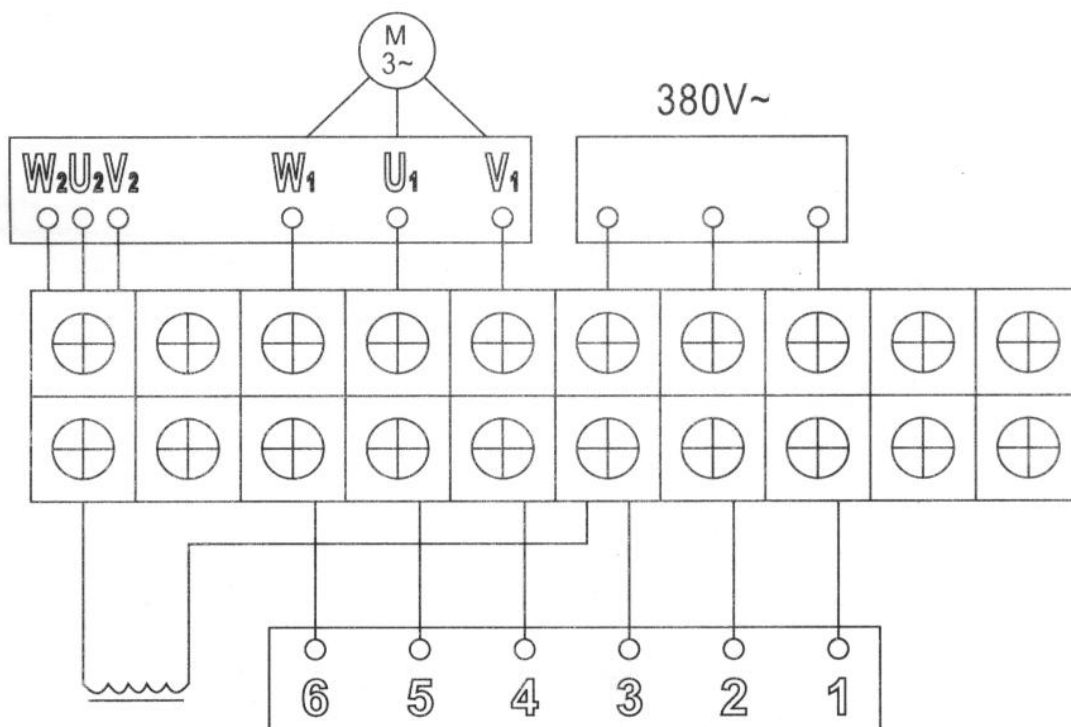
Электрическая схема лебедок серии KDJ-200E/250E/300E с питанием 220 В.



Электрическая схема лебедки серии KDJ-300E1 с питанием 380 В.

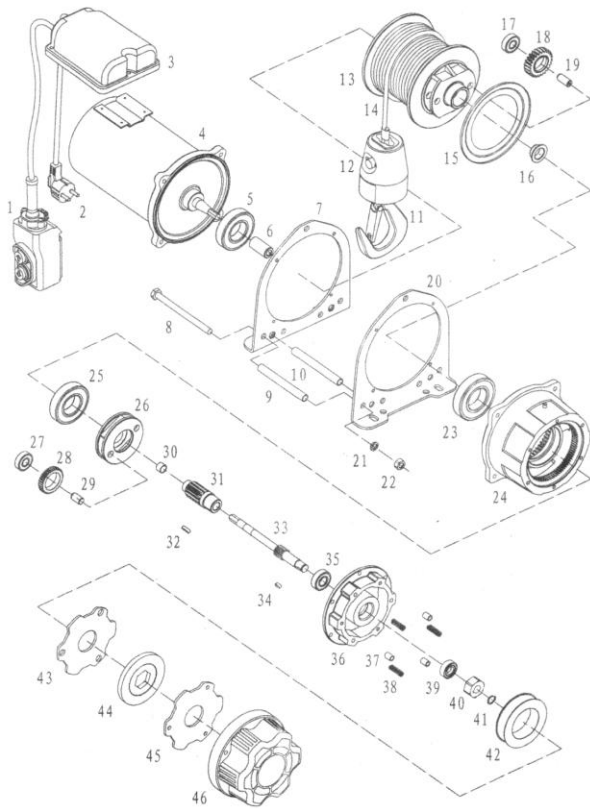


Электрическая схема лебедок серии KDJ-500E1/750E1/1000E1/2200E1/3200E1



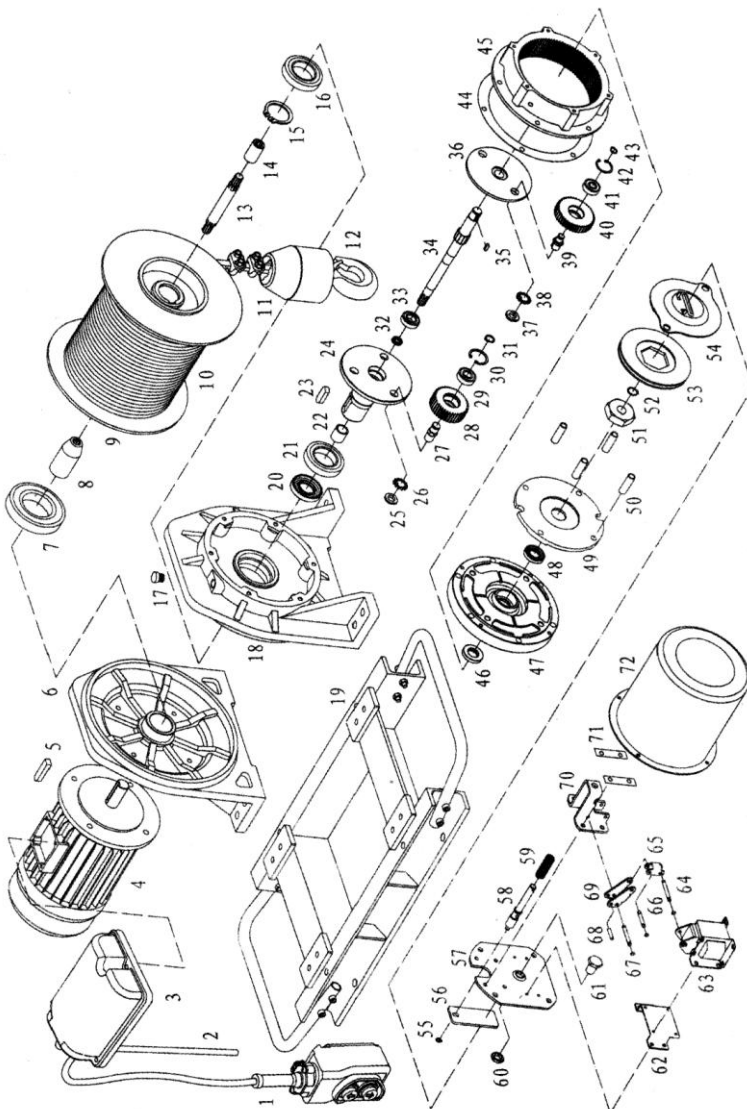
## 8. Спецификация

### Спецификация лебедок серии KDJ-200E/250E/300E/300E1



- |                       |                          |
|-----------------------|--------------------------|
| 1. Пульт управления   | 34. Шпонка               |
| 2. Вилка              | 35. Подшипник            |
| 3. Блок питания       | 36. Крышка редуктора     |
| 4. Электродвигатель   | 37. Фиксатор тормоза     |
| 5. Подшипник          | 38. Пружина тормоза      |
| 6. Втулка             | 39. Сальник              |
| 7. Рама               | 40. Втулка тормоза       |
| 8. Болт               | 41. Муфта                |
| 9. Втулка крепления   | 42. Катушка тормоза      |
| 10. Втулка            | 43. Тормозная накладка   |
| 11. Крюк              | 44. Фрикционная накладка |
| 12. Крюковая подвеска | 45. Тормозная накладка   |
| 13. Барабан           | 46. Крышка двигателя     |
| 14. Канат             |                          |
| 15. Пластина          |                          |
| 16. Фланец вала       |                          |
| 17. Подшипник         |                          |
| 18. Шестерня          |                          |
| 19. Вторичный вал     |                          |
| 20. Рама              |                          |
| 21. Пружина           |                          |
| 22. Гайка             |                          |
| 23. Подшипник         |                          |
| 24. Корпус редуктора  |                          |
| 25. Подшипник         |                          |
| 26. Вал-шестерня      |                          |
| 27. Шестерня          |                          |
| 28. Первичный вал     |                          |
| 29. Вал-шестерня      |                          |
| 30. Фланец            |                          |
| 31. Вал               |                          |
| 32. Шпонка            |                          |
| 33. Вал               |                          |

### Спецификация лебедок серии KDJ-500E1/750E1/1000E1/2200E1/3200E1



- |                       |                              |
|-----------------------|------------------------------|
| 1. Пульт управления   | 46. Подшипник                |
| 2. Кабель питания     | 47. Корпус редуктора         |
| 3. Блок питания       | 48. Сальник                  |
| 4. Электродвигатель   | 49. Экран                    |
| 5. Шпонка             | 50. Фиксатор тормоза         |
| 6. Рама               | 51. Втулка                   |
| 7. Подшипник          | 52. Муфта                    |
| 8. Втулка             | 53. Фрикционная накладка     |
| 9. Барабан            | 54. Тормозная накладка       |
| 10. Стальной канат    | 55. Муфта                    |
| 11. Крюковая подвеска | 56. Пластина                 |
| 12. Крюк              | 57. Панель крепления тормоза |
| 13. Вал               | 58. Вал тормоза              |
| 14. Втулка            | 59. Пружина тормоза          |
| 15. Муфта             | 60. Гайка                    |
| 16. Подшипник         | 61. Регулировочный болт      |
| 17. Сальник           | 62. Панель крепления         |
| 18. Рама редуктора    | 63. Катушка тормоза          |
| 19. Рама лебедки      | 64. Палец                    |
| 20. Пробка            | 65. Пластина                 |
| 21. Подшипник         | 66. Палец                    |
| 22. Фланец            | 67. Уплотнение               |
| 23. Шпонка            | 68. Палец                    |
| 24. Приводной вал     | 69. Пластина                 |
| 25. Гайка             | 70. Панель                   |
| 26. Стопорная шайба   | 71. Фиксатор                 |
| 27. Вал-шестерня      | 72. Крышка двигателя         |
| 28. Шестерня          |                              |
| 29. Подшипник         |                              |
| 30. Манжета           |                              |
| 31. Манжета           |                              |
| 32. Сальник           |                              |
| 33. Подшипник         |                              |
| 34. Вал               |                              |
| 35. Шпонка            |                              |
| 36. Вал               |                              |
| 37. Гайка             |                              |
| 38. Стопорная шайба   |                              |
| 39. Вал-шестерня      |                              |
| 40. Шестерня          |                              |
| 41. Подшипник         |                              |
| 42. Манжета           |                              |
| 43. Манжета           |                              |
| 44. Прокладка         |                              |
| 45. Корпус редуктора  |                              |

## 9. Неполадки и способы их устранения

Неполадки	Причина	Способ устранения
Нажимают на кнопку подъема, а двигатель не вращается	<ol style="list-style-type: none"> <li>1. Не подведено питание.</li> <li>2. Нарушена проводка или отошел контакт</li> <li>3. Не работает переключатель</li> <li>4. #Перегорел конденсатор</li> </ol>	<ol style="list-style-type: none"> <li>1. Подведите питание</li> <li>2. Проверьте проводку и устраните неполадку</li> <li>3. Почините или настройте переключатель</li> <li>4. #Замените конденсатор</li> </ol>
После остановки проскальзывание слишком большое	<ol style="list-style-type: none"> <li>1. Автоматическая пружина растянута</li> <li>2. Фрикционный диск сносился или стерся</li> <li>3. Фрикционный диск покрыт толстым слоем смазки</li> <li>4. Перегрузка</li> </ol>	<ol style="list-style-type: none"> <li>1. Замените автоматическую пружину</li> <li>2. Проверьте или поменяйте диск</li> <li>3. Удалите смазку с фрикционный диска</li> <li>4. Снизьте нагрузку</li> </ol>
Посторонний шум увеличивается	<ol style="list-style-type: none"> <li>1. Мало смазки</li> <li>2. Передача и подшипник сносились после длительного использования</li> <li>3. Зафиксируйте положение до провисания и снимите груз</li> </ol>	<ol style="list-style-type: none"> <li>1. Добавьте больше смазки</li> <li>2. Проверьте или замените передачу и подшипник</li> <li>3. Проверьте на раскрутились ли какие-нибудь детали устройства</li> </ol>
Утечка тока	<ol style="list-style-type: none"> <li>1. Не подсоединено заземление или нет заземления</li> <li>2. Внутренняя проводка касается каркаса</li> </ol>	<ol style="list-style-type: none"> <li>1. Проверьте заземление или проведите заземление</li> <li>2. Проверьте внутреннюю проводку</li> </ol>
При нажатии на кнопку подъема слышен громкий шум мотора, искра переключателя слишком большая не получается поднять груз	<ol style="list-style-type: none"> <li>1. недостаточно напряжения</li> <li>2. Сечение питающего кабеля слишком маленькое, а длина кабеля слишком длинная, теряется напряжение</li> <li>3. Слишком небольшое расстояние между сцеплением абразивного диска и тормозным устройством</li> <li>4. Перегорел предохранитель срабатывания системы торможения</li> </ol>	<ol style="list-style-type: none"> <li>1. Проверьте напряжение</li> <li>2. Проверьте соответствует ли сечение провода необходимым требованиям</li> <li>3. Замените диск передачи или установите расстояние на 0,35-0,45 мм.</li> <li>4. Поменяйте предохранитель</li> </ol>

## 10. Техническое обслуживание лебедки

Настоящее изделие использует планетарную передачу, чтобы замедлять скорость. Мы гарантируем, что оно хорошо смазано. Смазывайте, добавляя смазку в заливное отверстие, каждые 3 месяца.

Стальной трос нужен для подъема и опускания грузов, если он будет ржаветь или разрушаться из-за попадания воды, размотайте целиком стальной трос, смажьте смазкой и поддерживайте такое состояние.

Электрическая лебедка должна использоваться и обслуживаться на постоянной основе. Полный восстановительный ремонт должен осуществляться через определенный промежуток времени, обычно, раз в год.

11. Сведения о производителе: Лебедки произведены заводом Zhejiang Kaixun Mechanical And Electrical Co.,Ltd. (Китайская Народная Республика). Лебедки соответствуют стандартам ЕС, завод сертифицирован по ISO 9001.

12. Гарантийные обязательства: На основании «Гражданского Кодекса РФ» и Закона РФ «О защите прав потребителя» на лебедку устанавливается **гарантийный срок 12 месяцев** с даты продажи лебедки.

12.1 В целях определения причин отказа и/или характер повреждений лебедки проводится техническая экспертиза в сервисном центре, в сроки, оговоренные Законом РФ.

12.2 Гарантии распространяются на все поломки, вызванные дефектами изготовления, материала или конструкции.

12.3 Гарантии не распространяются на повреждения, возникшие в результате естественного износа, плохого ухода, неправильного использования или грубого обращения, а так же на изделие со следами несанкционированного вмешательства в устройство изделия.

13. Отметки о продаже: С требованиями безопасности, рекомендациями по уходу и с условиями гарантии ознакомлен и согласен. Претензий к внешнему виду и комплектности поставки не имею.



### Транспорт

Не ставить других грузов на упаковки лебедок при транспортировании. Плотно упорядочивать упаковки на транспортных средствах. Если нет достаточных упаковок на транспортных средствах, то нужно укреплять их дополнительно. Если конструкции достаточной грузоподъемности, то упаковки лебедок можно ставить в несколько рядов.

Сухопутные транспортные средства должны быть закрытыми.

Условия транспорта и хранения согласованы с ГОСТ 15150-69

### Хранение

Изделия должны храниться в складских помещениях, поставленных в упаковки и консервированы перед тем. Условия хранения согласно климатических зон согласованы с EN 60204-1:1992, т.4.5.(т. 4.2.2.) и ГОСТ 15150-69.

Неупакованные лебедки могут храниться только в производственных помещениях или в закрытых складских помещениях нормальной влажности. Сохранение работавшего изделия возможно после консервации.

Покупатель \_\_\_\_\_ Дата продажи « \_\_\_\_\_ » \_\_\_\_\_ 20 \_\_\_\_\_ г.  
Организация Продавец \_\_\_\_\_ Накладная № \_\_\_\_\_

М.П.