

hydrofor™

crics hydrauliques
hydraulic jacks
Hydraulische krikken
hydraulische maschinenheber

2006/42/CE

Français

English

Nederlands

Deutsch



FR

Instructions d'emploi et
d'entretien
Traduction de notice originale

NL

Handleiding voor gebruik en
onderhoud
Vertaling van de oorspronkelijke
handleiding

GB

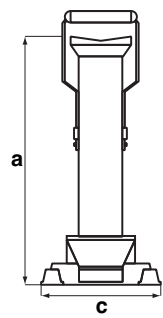
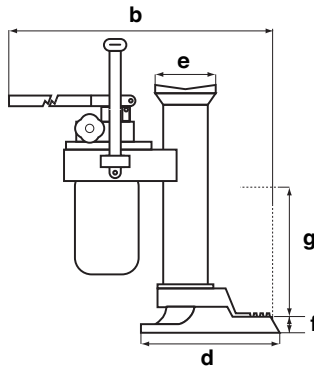
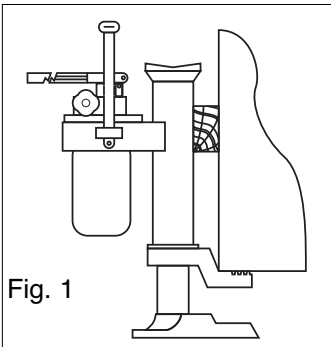
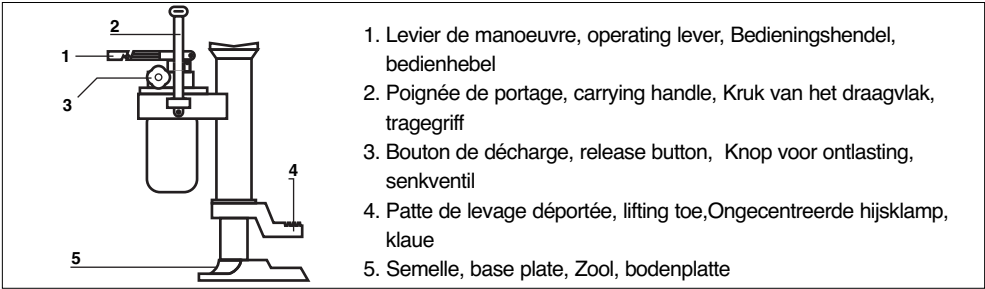
Operation and maintenance
manual
Original manual

DE

Gebrauchs- und Wartungsanleitung
Übersetzung der Originalanleitung

Spécifications :
Specifications:

Technische gegevens:
Technische Daten:



Modèles /Models/ Modelle	C.M.U./ W.L.L./ Tragfähigkeit/ W.L.L.	Course/ Travel of ram/Loop Hubweg	Course de la patte/Travel of toe/Loop van de klamp/ Ansatzhöhe Klaue	Course de la tête/Travel of head/Loop van de kop/ Ansatzhöhe Kopf	Dimensions/Dimensions/ Afmetingen/Abmessungen					Effort au levier (charge maxi)/Effort on lever (load limit)/ Belasting op de hendel (maximale belasting)/Pump hebelkraft (bei Vollast)	Poids/ Weight/ Gewicht
		Mini x Maxi	Mini x Maxi	Mini x Maxi	a	b	c x d	e	f		
	t	mm	mm	mm	mm	mm	mm	mm	mm	N	kg
H 5	5	205	25 <> 230	368 <> 573	368 - 573	70	140 X 213	76 X 76	25	450	25
H 10	10	230	30 <> 260	420 <> 650	420 - 650	745	170 X 205	91 X 91	30	500	35
H 25	25	215	58 <> 273	505 <> 720	505 - 720	1305	210 X 420	155 X 155	58	450	109

SOMMAIRE

Spécifications

Consignes prioritaires

1. Présentation et description de l'appareil
2. Instructions d'emploi
3. Contre indications d'emploi
4. Vérifications avant utilisation
5. Entretien
6. Dispositif de sécurité
7. Vérifications réglementaires

CONSIGNES PRIORITAIRES

- 1- **Avant d'utiliser l'appareil**, il est indispensable pour la sécurité d'emploi du matériel et son efficacité, de **prendre connaissance de la présente notice** et de se conformer à ses prescriptions. **Cette notice doit être conservée** à disposition de tout opérateur. Des exemplaires supplémentaires peuvent être fournis sur demande.
- 2- Le cric hydrofor™ permet d'effectuer des opérations nécessitant une grande sécurité. En conséquence, assurez-vous que toute personne à qui vous en confiez le maniement est apte à assumer les exigences de sécurité que comportent ces opérations.
- 3- Ne jamais utiliser un appareil qui n'est pas en bon état apparent. **Éliminer tout appareil présentant des déformations visibles**. Surveiller constamment l'état de l'appareil.
- 4- Tractel® décline toute responsabilité pour les conséquences d'un démontage de l'appareil ou toute modification apportée hors de son contrôle. Spécialement en cas de remplacement de pièces d'origine par des pièces d'une autre provenance.
- 5- Les modèles d'appareils tels que décrits sur cette notice **ne doivent pas être utilisés pour le levage de personnes**.
- 6- Par ailleurs, ces mêmes modèles sont conçus pour un emploi manuel et **ne doivent pas être motorisés**.
- 7- Ne jamais appliquer à l'appareil une charge ou un effort supérieur à la charge maximale d'utilisation sur la tête de l'appareil et sur la patte de levage.
- 8- Il faut toujours contrôler que la charge soit dans l'axe de l'appareil.
- 9- **IMPORTANT** : Si vous devez confier le matériel à un personnel salarié ou assimilé, conformez-vous à la réglementation du travail applicable (voir chapitre 7).
- 10- La charge à soulever doit être guidée latéralement de telle sorte que la patte du cric, lorsque celle-ci est utilisée, ne puisse tourner autour de l'axe du cric en cours de levage.
- 11- L'utilisation sur la patte nécessite que **3 dents de la patte au moins soient en contact** avec la charge.

1. PRÉSENTATION ET DESCRIPTION DE L'APPAREIL

Le cric hydrofor™ est un vérin hydraulique monobloc à patte de levage déportée, actionné manuellement. Son transport est facilité par une poignée de portage escamotable. Ne jamais transporter le cric par son levier de manœuvre.

2. INSTRUCTIONS D'EMPLOI

Le mouvement du cric, en montée, est obtenu en actionnant le levier de manœuvre. En cas de non fonctionnement, visser à fond, à la main, le bouton commandant la vanne de décharge.

L'opération de montée peut être interrompue dans n'importe quelle position du levier sans que la charge subisse de mouvements incontrôlés.

Pour effectuer la descente de la charge, il suffit d'ouvrir en tournant à gauche, à la main, la vanne de décharge. La descente de la charge peut être interrompue en n'importe quelle position en vissant le bouton de manœuvre de la vanne de décharge.

Pour éviter le basculement du cric en cours de levage, une cale en bois doit être disposée entre le corps du cric et la charge, aussi près que possible de la tête. (Voir Fig. 1)

3. CONTRE INDICATIONS D'EMPLOI

a) Éviter les surcharges et contrôler que la charge n'excède jamais la charge maximale d'utilisation indiquée sur la plaque.

b) Ne jamais travailler sous une charge levée par un cric.

c) Ne jamais heurter ou donner des chocs violents sur la charge soulevée par le cric.

d) Ne jamais soulever une charge avec le vérin en position inclinée.

e) S'assurer qu'à la base du cric, le sol soit suffisamment ferme pour supporter la charge. Dans le cas contraire, il faut consolider l'appui. Tout montage nécessitant de telles interventions doit être contrôlé par un technicien compétent.

f) Ne jamais utiliser le cric pour soulever des charges qui pourraient se déformer ou dont les différentes parties ne seraient pas fixées solidement entre elles.

g) Ne jamais utiliser un cric rouillé ou présentant des déformations.

h) Ne jamais laisser la charge soulevée sans surveillance.

i) Durant les opérations de montée ou de descente, faire très attention de se tenir hors de portée d'une éventuelle chute de la charge.

j) Ne pas porter le cric par son levier de manœuvre.

k) Il est interdit d'interposer des cales entre la tête ou la patte du cric et le point de levage de la charge.

4. VÉRIFICATIONS AVANT UTILISATION

a) S'assurer que la charge à soulever ou à déplacer ne dépasse pas la capacité maximale d'utilisation du cric.

b) Vérifier qu'aucune partie du cric ne soit corrodée, déformée ou cassée. Éliminer tout cric présentant de tels défauts.

c) Vérifier, sans charge, que le levier de manœuvre se manipule régulièrement et sans point dur.

5. ENTRETIEN

a) Faire vérifier, au moins une fois par an, l'état du cric, de sa partie mécanique et de sa partie hydraulique par un réparateur agréé Tractel®

b) La vérification doit être effectuée plus souvent en cas d'utilisation intensive ou en cas d'utilisation en atmosphère particulièrement poussiéreuse ou chimiquement agressive.

c) En cas de doute de l'état de conservation et l'efficacité de l'appareil, contacter votre revendeur ou un réparateur agréé Tractel®

6. DISPOSITIF DE SÉCURITÉ

Les crics hydrauliques hydrofor™ sont équipés d'une soupape de sécurité limitant les surcharges. Ce dispositif taré en usine ne nécessite pas d'entretien particulier.

La modification ou la suppression de ce dispositif est rigoureusement interdite.

7. VÉRIFICATIONS RÉGLEMENTAIRES

Toute entreprise confiant un appareil hydrofor™ à un personnel salarié ou assimilé doit appliquer la réglementation du travail concernant la sécurité.

En France, ces appareils doivent, dans ce cas, recevoir une vérification initiale avant mise en service et des vérifications périodiques (arrêté de mars 2004).

CONTENTS

Specifications

General warnings

1. Description of equipment
2. Operating instructions
3. Warning against hazardous operations
4. Checks before use
5. Maintenance instructions
6. Safety device
7. Health and safety at work

GENERAL WARNINGS

- 1- **Before using the machine**, it is essential for safe and correct operation of the equipment that this manual be read and fully understood and that all the instructions be followed. This manual should be made available to every operator. Extra copies of this manual will be supplied on request.
- 2- The hydrofor™ jack allows the operator to carry out work with complete safety. Ensure that the machine is only handed over for use or rigging to an operator who is trained to operate it in a responsible manner
- 3- Never use a jack which is not in good working condition. Replace any jack which is visibly damaged. A continuous monitoring of the condition of the machine.
- 4- Tractel® declines any responsibility for the consequences of dismantling or altering the machine by any unauthorised person. Specially excluded is the replacement of original parts by parts of another manufacturer..
- 5- The models covered by this manual must not be used under any circumstances for lifting people.
- 6- Moreover, these models are designed for manual operation and must not be motorised.
- 7- Never apply or attempt to apply to the head or to the toe of the jack a load or effort greater than the working load limit.
- 8- Ensure that the load is always correctly aligned with the jack.
- 9- **IMPORTANT** : If the equipment described in this manual is supplied to an employed person, check and ensure that you meet your obligations with respect to the safety at work regulations, particularly relating to inspection and tests before operation (See section 7).
- 10- The load being lifted must be guided laterally so that the toe of the jack, when it is used, cannot turn on its axle when lifting..
- 11- When using the toe of the jack ensure that at least **3 teeth of the toe are in contact** with the load.

1. DESCRIPTION OF EQUIPMENT

The hydrofor™ jack is a manually operated single block hydraulic ram with a projecting lifting toe. It is easily carried by its retractable handle. The hydrofor™ jack should never be carried by its operating lever.

2. OPERATING INSTRUCTIONS

To use the jack, operate the lever. Should the ram not extend, make sure that the release button is tightened by hand.

The action of the operating lever may be stopped at any time. The load is held firmly.

To lower the load, turn the release button by hand to the left. During lowering, the release button may be retightened. Lowering is stopped and the load held firmly.

To prevent the jack tipping during lifting, a wooden wedge should be positioned between the body of the jack and the load, as near the head of the jack as possible. (See Fig. 1.)

3. WARNINGS AGAINST HAZARDOUS OPERATIONS

a) Avoid overloads. Check that the load never exceeds the working load limit indicated on the label.

b) Never work or position yourself under a load lifted by a jack.

c) Never knock or bang against a load lifted by a jack.

d) Never lift a load with the ram at an inclined position.

e) Ensure that at the base of the jack, the ground is sufficiently firm to support the load. If not, strengthening arrangements should be made. Any arrangement where strengtheners are used should be checked by a competent person.

f) Never use the jack to lift loads that could give way or of which the various parts are not firmly locked together.

g) Never use a rusty or damaged jack.

h) Never leave a load lifted by a jack unattended.

i) During any lifting or lowering operation, take great care to ensure that the user is out of range should the load fall.

j) Never carry the jack by its operating lever.

k) It is prohibited to insert shims between the head or the toe of the jack and the lifting point of the load.

4. CHECKS BEFORE USE

a) Ensure that the load to be lifted or moved does not exceed the working load limit of the jack.

b) Check that no part of the jack is corroded, damaged or broken. Replace any jack showing any of these signs.

c) Without any load on the jack, check that the operating lever travels freely and does not catch at any point.

5. MAINTENANCE INSTRUCTIONS

a) At least annually, the mechanical and hydraulic condition of the jack should be checked by an approved Tractel® repairer.

b) Where the jack is subject to a high rate of usage or used in conditions which are particularly dusty or subject to the effects of corrosive chemicals, the jack should be checked more often.

c) In case of doubt about the condition or efficiency of the jack, contact your dealer or approved Tractel® repairer.

6. SAFETY DEVICE

hydrofor™ hydraulic jacks are fitted with a safety valve which limits overloads. This device is factory-set and does not require any special maintenance.

7. HEALTH AND SAFETY AT WORK

It is the responsibility of every company to ensure that its employees have been fully and properly trained in the safe operation of the equipment.

INHOUDSOPGAVE

Specificaties

Belangrijke voorafgaande instructies

1. Presentatie en beschrijving van het toestel
2. Gebruiksaanwijzingen
3. Onraadzaam gebruik
4. Controle vóór gebruik
5. Onderhoud
6. Veiligheidsinrichting
7. Reglementaire controles

BELANGRIJKE INSTRUCTIES

- 1- Voordat u het toestel gebruikt, is het omwille van de gebruiksveiligheid en de doeltreffendheid van het materiaal uitermate belangrijk kennis te nemen van deze handleiding en de erin beschreven voorschriften nauwkeurig na te leven. Deze handleiding moet bewaard worden binnen handbereik van elke operator. Bijkomende exemplaren kunnen op aanvraag worden verkregen.
- 2- De hydrofor™ krik maakt het mogelijk bewerkingen uit te voeren die een grote veiligheid vereisen. Bijgevolg dient u zeker van te zijn dat alle personen aan wie u het materiaal toevertrouwd heeft, in staat zijn de veiligheidseisen die de bewerkingen inhouden, te respecteren en volledig deze verantwoordelijk tot zich kunnen nemen.
- 3- Gebruik nooit een toestel dat duidelijk niet in een goede toestand verkeert. Verwijder alle materialen die zichtbare vervormingen presenteren. Bewaak voortdurend de status van het toestel.
- 4- Tractel® wijst alle verantwoordelijkheid af voor de gevolgen van een demontage van het toestel of aangebrachte wijzigingen die ontsnappen aan haar controle. In het bijzonder bij het vervangen van oorspronkelijke onderdelen door onderdelen van andere herkomst.
- 5- De modellen van toestellen, zoals in de handleiding beschreven, mogen niet gebruikt worden voor het hijsen van personen.
- 6- Daarenboven werden deze modellen ontworpen voor een handmatig gebruik en mogen bijgevolg niet gemotoriseerd worden.
- 7- Belast een toestel nooit met een last of een kracht die groter is dan de maximaal toegestane gebruiksbelasting op de kop van het toestel en de hyschaak.
- 8- Men moet altijd controleren of de last zich in de as van het toestel bevindt.
- 9- **BELANGRIJK:** als u het materiaal aan een bevoegd personeelslid of aan een gelijkwaardig bevoegd individu dient toe te vertrouwen, volg dan hierbij de op het werk van toepassing zijnde reglementeringen (zie hoofdstuk 7).
- 10- De te hijsen last moet lateraal begeleid worden zodanig dat de haak van de krik, als deze gebruikt wordt, niet rond de as van de krik kan draaien tijdens de hysbeweging.
- 11- Het gebruik op de haak eist dat **minstens 3 tanden van de haak** in contact zijn met de last.

1. PRESENTATIE EN BESCHRIJVING VAN HET TOESTEL

De HYDROFOR krik is een monoblok hydraulische vijzel met een gedesaxeerde hijsaak, die handmatig wordt bediend. Het transport van het toestel wordt vergemakkelijkt door een inklapbaar draaghandvat. Draag het toestel nooit met de bedieningshendel.

2. GEBRUIKSINSTRUCTIES

De hijsende beweging van de krik wordt verkregen door de bedieningshendel te bewegen. Als deze niet werkt, draai dan handmatig aan de knop die de aflaatklep bedient.

De hijsbeweging kan ongeacht de positie van de hendel onderbroken worden zonder dat de last ongecontroleerde bewegingen ondergaat.

Om de last te doen dalen volstaat het de aflaatklep te openen door deze handmatig naar links te draaien. De daling van de last kan ongeacht de positie onderbroken worden door de bedieningsknop van de aflaatklep vast te draaien.

Om het kantelen van de krik tijdens de hijsbewerking te vermijden, dient een houten stut geplaatst te worden tussen het lichaam van de krik en de last, zo dicht mogelijk bij de kop. (zie figuur 1).

3. ONRAADZAAM GEBRUIK

- a) Vermijd te grote lasten en controleer of de last nooit meer bedraagt dan de maximaal toegestane gebruiksbelasting aangegeven op de kenplaat.
- b) **Werk nooit onder een door een krik getilde last.**
- c) Hijs nooit een last met de vijzel in hellende positie.
- d) Stoot nooit tegen de last of geef geen brutale schokken als de last opgetild is.
- e) Zorg ervoor dat de basis van de krik, de ondergrond voldoende stevig is om de last te dragen. Als dit niet zo is, dient de steun versterkt te worden. Elke montage die zulke interventies eist, dient door een bevoegd technicus gecontroleerd te worden.
- f) Gebruik nooit de krik om lasten te hijsen die zich kunnen vervormen of waarvan de verschillende onderdelen niet stevig onderling bevestigd zijn.
- g) Gebruik nooit een geroeste krik of een krik die vervormingen vertoont.
- h) Laat de getilde last nooit zonder toezicht.
- i) Tijdens het hijsen en het dalen wees uiterst voorzichtig dat u zich buiten het bereik van een eventuele val van de last bevindt.
- j) Draag nooit de krik zonder zijn bedieningshendel.
- k) Het is verboden stutten te plaatsen tussen de kop of de haak van de krik en het hijspunt van de last.

4. CONTROLE VOOR GEBRUIK

- a) Zorg ervoor dat de te hijsen of te verplaatsen last niet zwaarder is dan maximale draaglast van de krik.
- b) Controleer of geen enkel onderdeel geroest, vervormt of gebroken is. Verwijder alle krikken die deze verschijnselen vertonen.
- c) Controleer, zonder last, of de bedieningshendel op gelijkmatige manier en zonder schokken bediend kan worden.

5. ONDERHOUD

- a) Laat de status van de krik minstens eenmaal per jaar door een door Tractel® erkend controleur inspecteren, zowel het mechanisch onderdeel als het hydraulisch onderdeel.
- b) De controle dient vaker uitgevoerd te worden bij intensief gebruik of in geval van bijzonder grote hoeveelheden stof of aanwezigheid van chemisch agressieve bestanddelen.

c) Als u twijfelt betreffende de status en de doeltreffendheid van het toestel, neem dan onmiddellijk contact op met een door Tractel® erkend controleur.

6. VEILIGHEIDSINRICHTING

De HYDROFOR hydraulische krikken zijn uitgerust met een veiligheidsventiel dat overbelastingen beperkt. Deze inrichting, in het fabriek getarreerd, vergt geen bijzonder onderhoud.

De wijziging of het verwijderen van deze inrichting is ten strengste verboden.

7. REGLEMENTAIRE CONTROLES

Elke firma die een hydrofor™ toestel aan een personeelslid of aan een gelijkwaardig bevoegd individu toevertrouwt dient de veiligheidsregels op de arbeidsplaats strikt in acht te nemen.

INHALT

Technische Daten
Sicherheitshinweise

1. Produktbeschreibung
2. Bedienung
3. Warnung vor mißbräuchlicher Benutzung
4. Kontrollen vor jeder Benutzung
5. Wartung
6. Sicherheitseinrichtungen
7. Arbeitsschutz

ALLGEMEINE WARNHINWEISE

- 1- Vor der Benutzung eines hydrofor™ Maschinenhebers ist die vorliegende Anleitung durchzulesen, die enthaltenen Anweisungen und Vorschriften sind zu befolgen. Diese Anleitung sollte jedem Benutzer zugänglich sein. Weitere Exemplare sind auf Anforderung erhältlich.
- 2- Mit der Benutzung der hydrofor™ Maschinenheber sollten nur solche Personen beauftragt werden, die im Einsatz unterwiesen wurden und in verantwortlicher Weise mit den Geräten umgehen können.
- 3- Niemals einen Maschinenheber benutzen, der sich nicht in gutem Zustand befindet. Jeder sichtbar beschädigte Maschinenheber ist sofort der Benutzung zu entziehen. Der Zustand des Maschinenhebers sollte kontinuierlich überwacht werden.
- 4- Der Hersteller übernimmt keinerlei Haftung für Folgeschäden, die sich durch unbefugte Änderungen an einem Maschinenheber ergeben. Insbesondere ausgeschlossen ist Ersatz von Originalteilen durch Ersatzteile anderer Herkunft.
- 5- Die in dieser Anleitung beschriebenen Geräte dürfen in keinem Falle zum Heben von Personen benutzt werden.
- 6- Die hydrofor™ Maschinenheber sind für die manuelle Bedienung ausgelegt und dürfen nicht motorisch betrieben werden.
- 7- Kopf und Klaue des Maschinenhebers dürfen niemals einer Last oder Kraft ausgesetzt werden, die die maximale Tragfähigkeit des Geräts überschreitet.
- 8- Es ist sicherzustellen, daß die Last stets vorschriftsmäßig zum Maschinenheber ausgerichtet ist.
- 9- **WICHTIG:** Die Unfallverhütungsvorschriften sind zu befolgen. Ist der Maschinenheber zur Benutzung durch Arbeitnehmer vorgesehen, sind darüberhinaus die einschlägigen arbeitsrechtlichen Bestimmungen zu beachten (siehe Abschnitt 7).
- 10- Die zu hebende Last ist seitlich so zu führen, daß sich die Klaue des Maschinenhebers beim Anheben der Last nicht um die eigene Achse drehen kann.
- 11- Bei Benutzung der Klaue ist sicherzustellen, daß sich mindestens **3 Zähne der Klaue in Kontakt** mit der Last befinden.

1. PRODUKTBESCHREIBUNG

Der hydrofor™ ist ein manuell zu bedienender hydraulischer Maschinenheber. Er besteht aus einem Stück, verfügt über eine seitlich hervorstehende Klaue und läßt sich mit Hilfe des einklappbaren Griffs leicht tragen. Der hydrofor™ sollte niemals am Bedienhebel getragen werden.

2. BEDIENUNG

Um den Maschinenheber zu benutzen, den Bedienhebel auf und ab bewegen. Falls der Hydraulikzylinder nicht ausfährt, die Schraube am Senkventil von Hand zudrehen (im Uhrzeigersinn).

Die Betätigung des Bedienhebels kann jederzeit unterbrochen werden. Die Last wird sicher gehalten.

Zum Ablassen der Last das Senkventil durch Drehen gegen den Uhrzeigersinn öffnen. Während des Ablassens kann das Senkventil wieder geschlossen werden. Das Ablassen wird gestoppt und die Last wird sicher gehalten.

Um den Maschinenheber gegen Kippen zu sichern, sollte bei Benutzung der Klaue ein Holzkeil zwischen Gerätekörper und Last gelegt werden, und zwar so nahe wie möglich am Kopf des Maschinenhebers (siehe Fig. 1).

3. WARNUNG VOR MIßBRÄUCLICHER BENUTZUNG

- a) Überlast vermeiden. Überprüfen, daß die Last niemals die auf dem Typenschild angegebene maximale Tragfähigkeit überschreitet.
- b) Sich niemals unter einer vom Maschinenheber gehobenen Last aufhalten oder dort arbeiten.**
- c) Eine angehobene Last darf in keinem Falle einer Schlag- oder Stoßbelastung ausgesetzt werden.
- d) Niemals eine Last anheben, wenn der Maschinenheber auf einer geeigneten Fläche steht.
- e) Sicherstellen, daß der Untergrund, auf dem der Maschinenheber steht, ausreichend tragfähig ist, um die Last zu halten. Wenn nicht, ist der Maschinenheber auf einer hinreichend tragfähigen Unterkonstruktion zu positionieren. Eine solche Maßnahme ist von einem Sachkundigen vor dem Anheben der Last zu überprüfen.
- f) Niemals eine Last, die verrutschen kann oder deren Einzelteile nicht fest miteinander verbunden sind, mit dem Maschinenheber anheben.
- g) Niemals einen verrosteten oder beschädigten Maschinenheber verwenden.
- h) Niemals eine vom Maschinenheber angehobene Last unbeaufsichtigt lassen.
- i) Während des Hebens und Senkens einer Last darauf achten, daß sich der Bediener jederzeit außerhalb der Reichweite der Last befindet, falls diese abrutscht oder herabfällt.
- j) Den Maschinenheber niemals an seinem Bedienhebel tragen.
- k) Es ist verboten, Unterlegstücke zwischen Kopf oder Klaue des Maschinenhebers und dem Auflagepunkt der Last zu positionieren.

4. KONTROLLEN VOR JEDER BENUTZUNG

- a) Sicherstellen, daß die zu hebende Last die maximale Tragfähigkeit des Maschinenhebers nicht überschreitet.
- b) Überprüfen, daß kein Teil des Maschinenhebers verrostet, beschädigt oder gebrochen ist. Ein Maschinenheber, der eines dieser Zeichen aufweist, ist umgehend der Benutzung zu entziehen.
- c) Ohne Last überprüfen, daß sich der Bedienhebel frei und leichtgängig bewegen läßt und an keiner Stelle hakt oder klemmt.

5. WARTUNG

- a) Mindestens alle 12 Monate sind Mechanik und Hydraulik des Maschinenhebers hydrofor™ von der Tractel® oder einer anderen Fachwerkstatt zu überprüfen.
- b) Wird der Maschinenheber "sehr häufig" benutzt oder regelmäßig unter "erschweren Einsatzbedingungen" verwendet (z.B. in besonders staubiger Umgebung, unter Einwirkung von Chemikalien oder Dämpfen, etc.), sollte die Überprüfung in kürzeren Zeitabständen erfolgen.
- c) Bei Zweifeln hinsichtlich des Zustands des Maschinenhebers wenden Sie sich bitte an die Tractel® oder eine andere Fachwerkstatt.

6. SICHERHEITSEINRICHTUNGEN

Die hydrofor™ Maschinenheber sind mit einem Überlastventil ausgestattet. Dieses Ventil wird in der Fabrik eingestellt und bedarf keiner besonderen Wartung.

7. ARBEITSSCHUTZ

Es liegt in der Verantwortung eines jeden Unternehmens, dafür zu sorgen, daß seine Angestellten in der vorschriftsmäßigen und sicheren Benutzung der hydrofor™ Maschinenheber unterwiesen werden.



FR DECLARATION DE CONFORMITE
GB DECLARATION OF CONFORMITY
ES DECLARACIÓN DE CONFORMIDAD
IT DICHIARAZIONE DI CONFORMITÀ
DE KONFORMITÄTSEKTLÄRUNG
NL CONFORMITEITSVERKLARING
PT DECLARAÇÃO DE CONFORMIDADE
DK OVERENSSTEMMELSESEKTLÆRING
FI VASTAAVUUSVAKUUTUS
NO SAMSVARSEKTLÆRING

SE FÖRSÄKRAN OM ÖVERENSSTÄMMELSE
GR ΔΗΛΩΣΗ ΣΥΜΜΟΡΦΩΣΗΣ
PL DEKLARACJA ZGODNOŚCI
RU СЕРТИФИКАТ СООТВЕТСТВИЯ
HU MEGFELELŐSÉGI NYILATKOZAT
CZ PROHLÁ-ENÍ O SHODĚ
BG ДЕКЛАРАЦИЯ ЗА СЪОТВЕТСТВИЕ
RO DECLARATIE DE CONFORMITATE
SK VYHLÁSENIE O ZHODE
SI IZJAVA O USTREZNOSTI



TRACTEL S.A.S.

RD 619, Saint-Hilaire-sous-Romilly,
F-10102 ROMILLY-SUR-SEINE

T : 33 3 25 21 07 00 - Fax : 33 3 25 21 07 11



représentée par / represented by / representado por / rappresentato da / vertreten durch /
vertegenwoordigd door / representada por / repræsenteret af / edustajana / representert ved /
företräds av / εκπροσωπούμενη από / reprezentowany przez / в лице / képviselő / zastoupená /
представител / reprezentat de catre / zastúpená / ki ga predstavlja

M. Denis PRADON

Président Directeur Général / Chairman & Managing Director / Presidente Director General / Presidente
Direttore Generale / Generaldirektor-Präsident des Verwaltungsrates / President-Directeur / Presidente /
Administrerende direktør / Toimitusjohtaja / President og Generaldirektør / Vd och styrelseordförande /
Πρόεδρος Γενικός Διευθυντής / Prezes / Президент и Генеральный Директор / Elnök-vezérgazgató / Generální
ředitel / Генерален директор / Presedinte Director General / Generálny riaditeľ / Predsednik generalni direktor

© COPYRIGHT

129665 - ind 02 - 09/2010

30/09/2009

 **Tractel** Group 

F R	CERTIFIE QUE : L'équipement désigné ci-contre est conforme aux règles techniques de sécurité qui lui sont applicables à la date de mise sur le marché de l'UNION EUROPÉENNE par le fabricant. DISPOSITIONS APPLIQUÉES : Voir ci-dessous	S E	INTYGAR ATT : utrustningen som avses på motstående sida överensstämmer med de tekniska säkerhetsregler som är tillämpliga när produkten släpps på Europeiska unionens marknad. GÄLLANDE BESTÄMMELSER : Se ovan
G B	CERTIFIED THAT : The equipment designated opposite is compliant with the technical safety rules applicable on the initial date of marketing in the EUROPEAN UNION by the manufacturer. MEASURES APPLIED : See below	G R	ΒΕΒΑΙΩΝΕΙ ΤΙ : ε π λ ι σ ς π υ α ν α φ ρ ε τ α ι ὀ π λ α ε ν α ι σ φ ω ν ς π ρ ος τ υς τε ν ι κ ς κ α ν ν ε ς α σ φ α λ ε α ς π υ ι σ τ υ κ α τ τ η ν η ρ η ν α ἰ δ ι θ ε ο ς ς τ υ σ τ η ν α γ ρ η ς ΕΥΡΩΠΑΪΚΗΣ ΕΝΩΣΗΣ απ τ τ ν κατασκευαστ . ΙΣ Υ ΨΕΣ ΙΑΤΑ ΕΙΣ : Βλ πε παρακ τω
E S	CERTIFICA QUE : El equipo designado al lado es conforme con las reglas técnicas de seguridad que le son aplicables en la fecha de comercialización de la UNIÓN EUROPEA por el fabricante. DISPOSICIONES APLICADAS : Ver abajo	P L	ZASWIADCZA, ŻE : Sprzęt określony na odwołanie odpowiada technicznemu regul om bezpieczeństwa stosującym się do niego w dniu wprowadzenia przez producenta na rynek UNII EUROPEJSKIEJ. STOSOWANE PRZEPISY : Patrz niżej
I T	CERTIFICA CHE : L'equipaggiamento designato a fianco è conforme alle regole tecniche di sicurezza ad esso applicabili alla data di messa, dal costruttore, sul mercato dell'UNIONE EUROPEA. DISPOSIZIONI APPLICABIL : Vedi soprastante	R U	УДОСТОВЕРЯЕТ СЛЕДУЮЩЕЕ : Названное оборудование соответствует применимым к нему техническим правилам безопасности, действующим на момент его выпуска производителем на рынок ЕВРОПЕЙСКОГО СОЮЗА. ПРИМЕНИМЫЕ ПОЛОЖЕНИЯ : См. ниже
D E	ERKLÄRT, DASS : Die gegenüber bezeichnete Ausrüstung den technischen Sicherheitsbestimmungen entspricht, die zum Zeitpunkt des Inverkehrbringens in der EUROPÄISCHEN UNION durch den Hersteller für die Ausrüstung gelten. ANGEWENDETE VORSCHRIFTEN : Siehe unten	H U	TANÚSÍTJA, HOGY : a szemközt megnevezett felszerelés megfelel a gyártó által az EURÓPAI UNIÓB belüli forgalmazás megkezdésének idő pontjában érvényben lévő vonatkozó műszaki biztonsági szabályoknak. ALKALMAZOTT RENDELKEZÉSEK : Lásd alább
N L	VERKLAART DAT : De in hieronder beschreven uitrusting conform de technische veiligheidsvoorschriften is die van toepassing zijn op de datum van de marktintroductie in de EUROPESE UNIE door de fabrikant. TOEGEPASTE SCHIKKINGEN : Zie hieronder	C Z	POTVRZUJE, ŽE : Niž uvedené zařizení je v souladu s technickými pravidly bezpečnosti platnými ke dni jeho uvedení výrobcem na trh EVROPSKÉ UNIE. PLATNÁ USTANOVENÍ : VViz níže
P T	CERTIFICA QUE : O equipamento designado ao lado satisfaz as regras técnicas de segurança aplicáveis na data da introdução no mercado da UNIÃO EUROPEIA pelo fabricante. DISPOSIÇÕES APLICADAS : Ver abaixo	B G	УДОСОТВЕРЯВА, ЧЕ : Описаното насреща съоръжение съответства на приложимите за него технически правила за безопасност към датата на пускането му на пазара на ЕВРОПЕЙСКИЯ СЪЮЗ от производителя. ПРИЛОЖИМИ РАЗПОРЕДБИ : Виж по-долу
D K	ERKLÄRER AT : Udstyret betegnet på modstående side er i overensstemmelse med de gældende tekniske sikkerhedsforskrifter på den dato, hvor fabrikanten har markedsført det i den EUROPEISKE UNION. GÆLDENDE BESTEMMELSER : Se nedenfor	R O	CERTIFICĂ FAPTUL CĂ : Echipamentul menționat alături este conform normelor tehnice de securitate aplicabile la data lansării pe piața UNIUNII EUROPENE de către producător. DISPOZIȚII APLICATE : A se vedea mai jos
F I	VAKUUTTAA, ETTÄ : laite, johon tässä asiakirjassa viitataan täyttää tekniset turvamääräykset sinä päivänä, jona valmistaja tuo tuotteen myyntiin Euroopan unionin markkinoille. SOVELLETTAVAT MÄÄRÄYKSET : Katso alta	S K	POTVRDZUJE, ŽE : Niž ie uvedené zariadenie je v súlade s technickými pravidlami bezpečnosti platnými ku dňu jeho uvedenia výrobcem na trh EURÓPSKEJ ÚNIE. PLATNÉ USTANOVENIA : Pozrite niž ie
N O	SERTIFISERER AT : Det udstyret som omtales på motsatt side er i overensstemmelse med de tekniske sikkerhetsregler som gjelder på det tidspunktet som fabrikanten setter utstyret i drift på markedet i DEN EUROPEISKE UNION. GJELDENDE NORMER : Se under	S I	POTRJUJE, DA : je opisana oprema skladna s tehničnimi pravili na področju varnosti, ki veljajo zanjo z dnem, ko jo proizvajalec poš lje na tržš če EVROPSKE UNIJE. VELJAVNA DOLOČLA : glej spodaj

 : 2006/42/CE

 2006/95/CE

 2004/108/CE

 2000/14/CE

DÉSIGNATION / DESIGNATION / DESIGNACIÓN / DESIGNAZIONE /
BEZEICHNUNG / BESCHRIJVING / DESIGNAÇÃO / BETEGNELSE /
NIMITYS / BENEVNELSE / BETECKNING / ΟΝΟΜΑΣΙΑ / NAZWA /
НАИМЕНОВАНИЕ / MEGNEVEZÉS / NÁZEV / НАИМЕНОВАНИЕ / DENUMIRE /
NÁZOV / OPIS

Cric hydraulique / Hydraulic jack / Gato hidráulico / Cricco idraulico /
Hydraulischer Wagenheber / Hydraulische krik / Macaco hidráulico / Hydraulisk
donkraft / Hydraulitunkki / Hydraulisk jekk / Hydraulisk domkraft / **Υδραυλικός
γρύλος** / Podnośnik hydrauliczny / Гидравлический домкрат / Hidraulikus emelő /
Hydraulický zdvihák / Хидравлический крик / Cric hidraulic / Hydraulický zdvihák /
Hidravlični vitel

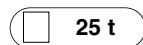
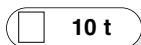
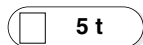
APPLICATION / APPLICATION / APLICACIÓN / APPLICAZIONE / ANWENDUNG /
TOEPASSING / APLICAÇÃO / ANVENDELSE / ΚΑΥΤΤÖ / BRUKSOMRÅDE /
ANVÄNDNING / ΕΦΑΡΜΟΓΗ / ZASTOSOWANIE / ПРИМЕНЕНИЕ / ALKALMAZÁSI
TERÜLET / APLIKACE / ПРИЛОЖЕНИЕ / DOMENIU DE APLICARE / APLIKÁCIA /
UPORABA

Levage de matériel / Equipment hoisting / Elevación de material / Sollevamento
di materiale / Heben von Material / Hysmateriaal / Elevação de material /
Ophejsning af materiel / Nostomateriaali / Heving av materiell / Lyft av materiel
/ **Ανύψωση υλικών** / Podnoszenie sprzętu / Подъем материалов / Anyagemelés /
Zdvíhanie materiálu / Повдигане на товари / Ridicare de material / Zdvíhanie
materiálu / Dviganje materiala

MARQUE / MAKE / MARCA / MARCA / MARKE / MERK / MARCA / MÆRKE / MERKKI
/ MERKE / MÄRKE / ΕΜΠΟΡΙΚΟ ΣΗΜΑ/MARKA / ΦΙΡΜΑ / MÁRKA / ZNAČKA / МАРКА /
MARCA / ZNAČKA / ZNAMKA

hydrofor™

TYPE / TYPE / TIPO / TIPO / TYP / TYPE / TIPO / TYPE / ΤΥΠΠΙ / TYPE /
TYP / ΤΥΠΟΣ / TYP / ΤΙΠ / ΤÍΠUS / TYP / ΤΙΠ / TИΠ / TИΠ



N° DE SÉRIE / SERIAL NO / N° DE SÉRIE / Nr. DI SERIE /
/ SERIEN-NR / SERIENUMMER / N° DE SÉRIE /
SERIENUMMER / SARJANUMERO / SERIENUMMER /
SERIENR / ΣΕΙΡΙΑΚΟΣ ΑΡΙΘΜΟΣ / Nr SERII / N° СЕРИИ /
/ SZÉRIASZÁM / VÝROBNÍ ČÍSLO / СЕРИЕН N°/ NR. DE
SERIE / VÝROBNÉ ČÍSLO / SERIJSKA ·T.

FR TRACTEL S.A.S.

RD 619 Saint-Hilaire-sous-Romilly, B.P. 38
F-10102 ROMILLY-SUR-SEINE
T : 33 3 25 21 07 00 – Fax : 33 3 25 21 07 11

LU SECALT S.A.

3, Rue du Fort Dumoulin – B.P. 1113
L-1011 LUXEMBOURG
T : 352 43 42 42 1 – Fax : 352 43 42 42 200

DE GREIFZUG GmbH

Scheidtbachstrasse 19-21
D-51434 BERGISCH-GLADBACH
T : 49 2202 10 04 0 – Fax : 49 2202 10 04 70

GB TRACTEL UK LTD

Old Lane, Halfway
SHEFFIELD S20 3GA
T : 44 114 248 22 66 – Fax : 44 114 247 33 50

ES TRACTEL IBÉRICA S.A.

Carretera del medio 265
E-08907 L'HOSPITALET (Barcelona)
T : 34 93 335 11 00 – Fax : 34 93 336 39 16

IT TRACTEL ITALIANA S.p.A.

Viale Europa 50
I-20093 Cologno Monzese (MI)
T : 39 02 254 47 86 – Fax : 39 02 254 71 39

NL DK TRACTEL BENELUX B.V.

BE LU Paardeweide 38
NL-4824 EH BREDA
T : 31 76 54 35 135 – Fax : 31 76 54 35 136

PT LUSOTRACTEL LDA

Alto Do Outeiro Armazém 1 Trajouce
P-2785-086 S. DOMINGOS DE RANA
T : 351 214 459 800 – Fax : 351 214 459.809

PL TRACTEL POLSKA Sp. Zo.o

Al. Jerozolimskie 56c
PL-00-803 Warszawa
T : +48/60 902 06 07 - Fax : +48/22 300 15 59

CA TRACTEL LTD

1615 Warden Avenue Scarborough
Ontario M1R 2TR
T : 1 416 298 88 22 – Fax : 1 416 298 10 53

CN TRACTEL CHINA LTD

A09, 399 Cai Lun Lu, Zhangjiang HI-TECH Park
Shanghai 201203 – CHINA
T : +86 (0) 21 6322 5570 - Fax: +86 (0) 21 5353 0982

SG TRACTEL SINGAPORE Pte

50 Woodlands Industrial Parc E7
Singapore 75 78 24
T : 65 675 73113 – Fax : 65 675 73003

AE TRACTEL MIDDLE EAST

P.O. Box 25768
DUBAI
T : 971 4 34 30 703 – Fax : 971 4 34 30 712

US TRACTEL Inc

51 Morgan Drive.
Norwood, MA 02062
T : 1 781 401 3288 – Fax : 1 781 828 3642

RU TRACTEL RUSSIA O.O.O.

ul. Petrovka, 27
Moscow 107031
Russia
T : +7 915 00 222 45 – Fax : +7 495 589 3932